

45 cm

5 cm

5 cm

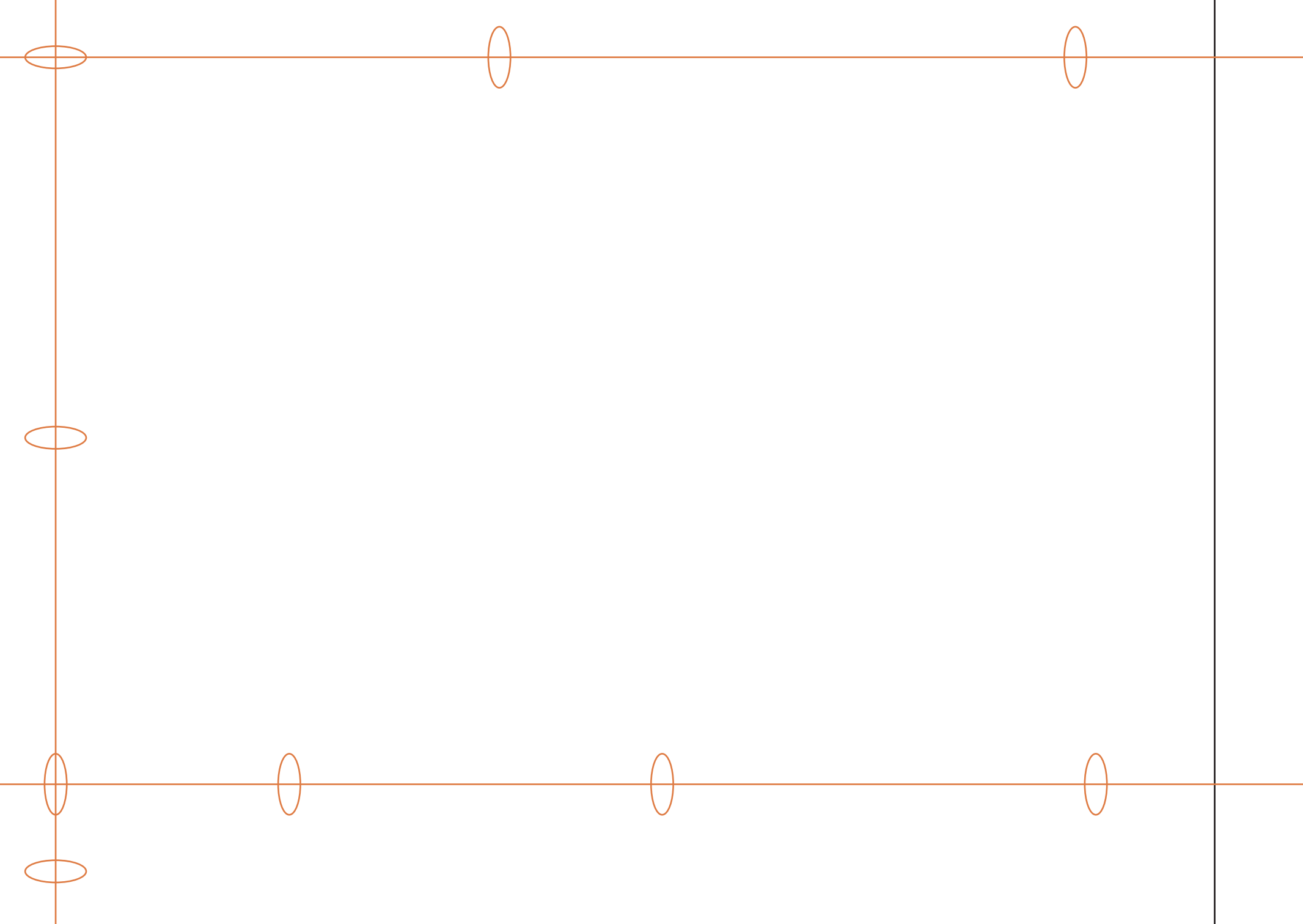


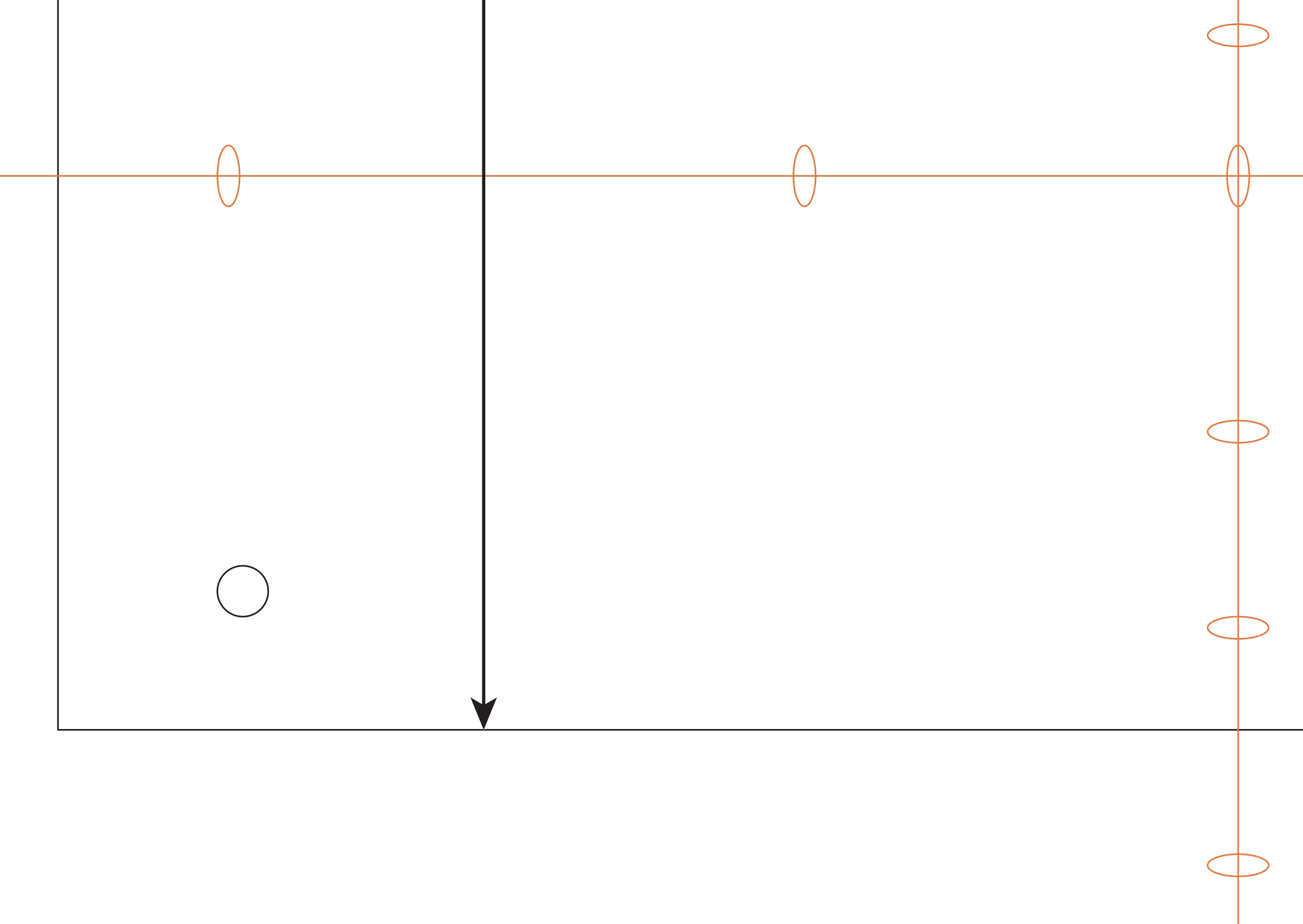
© Hummelhonig 

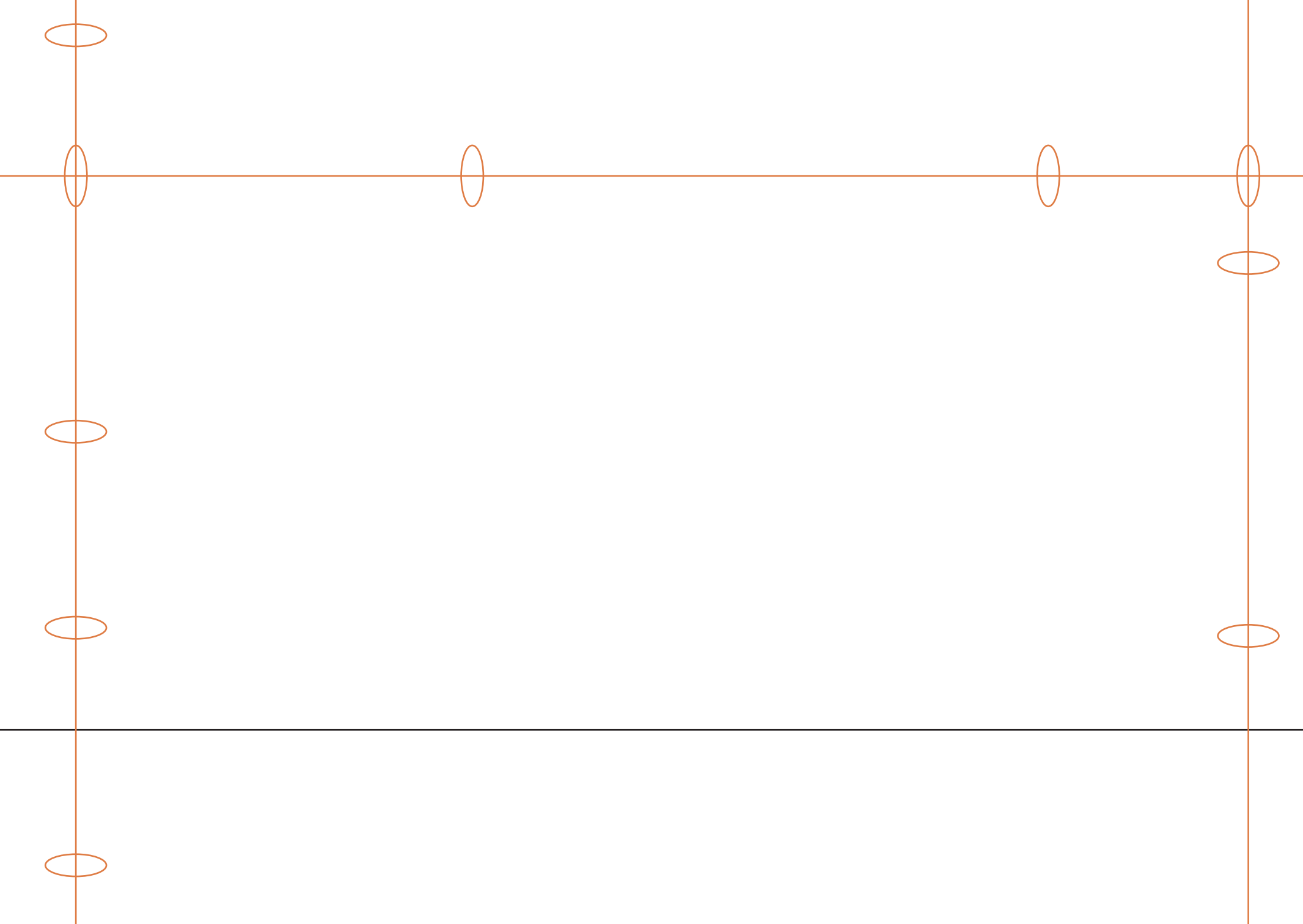
Seesack - Schnittteil N° 1

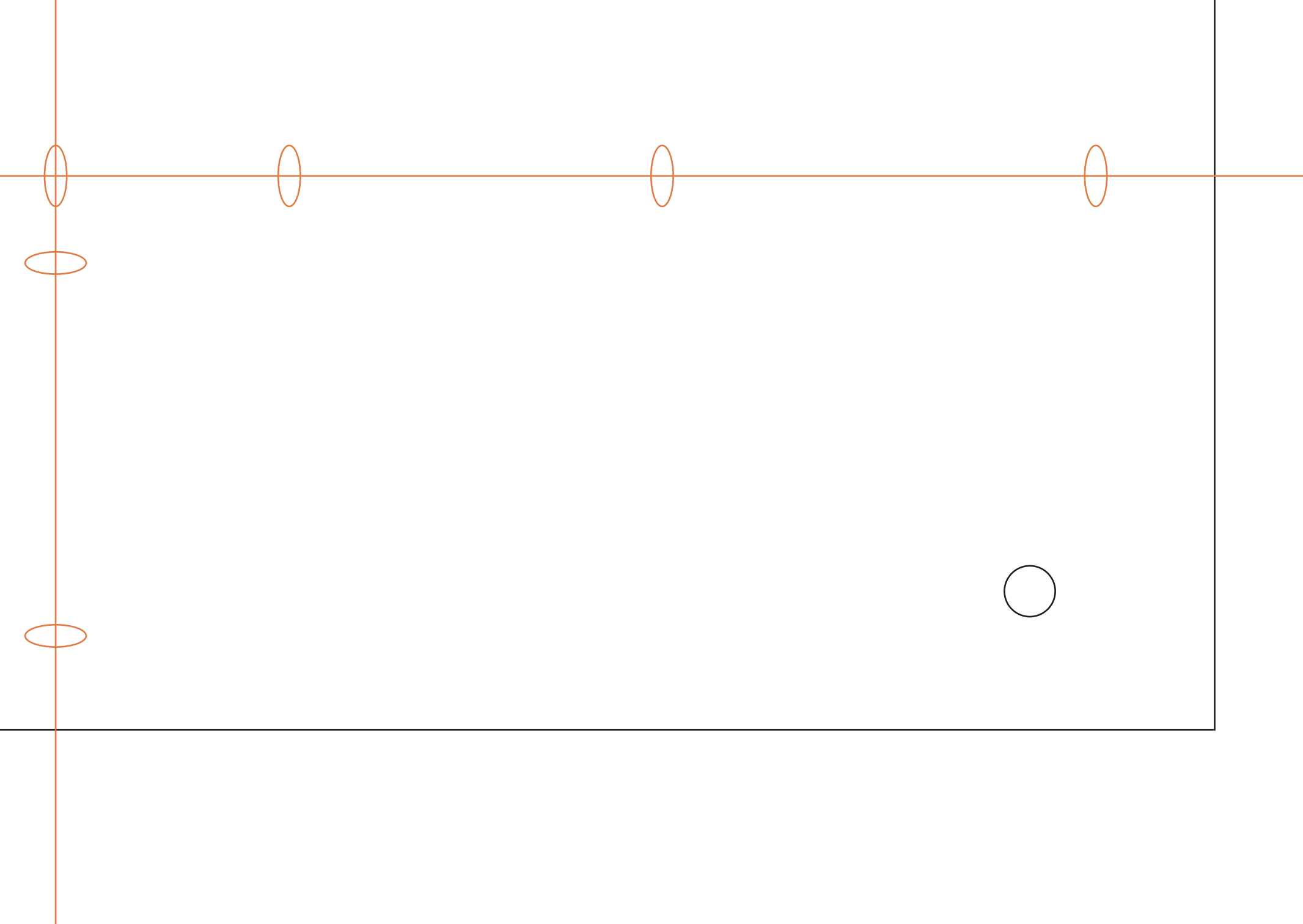
2x gegengleich zuschneiden

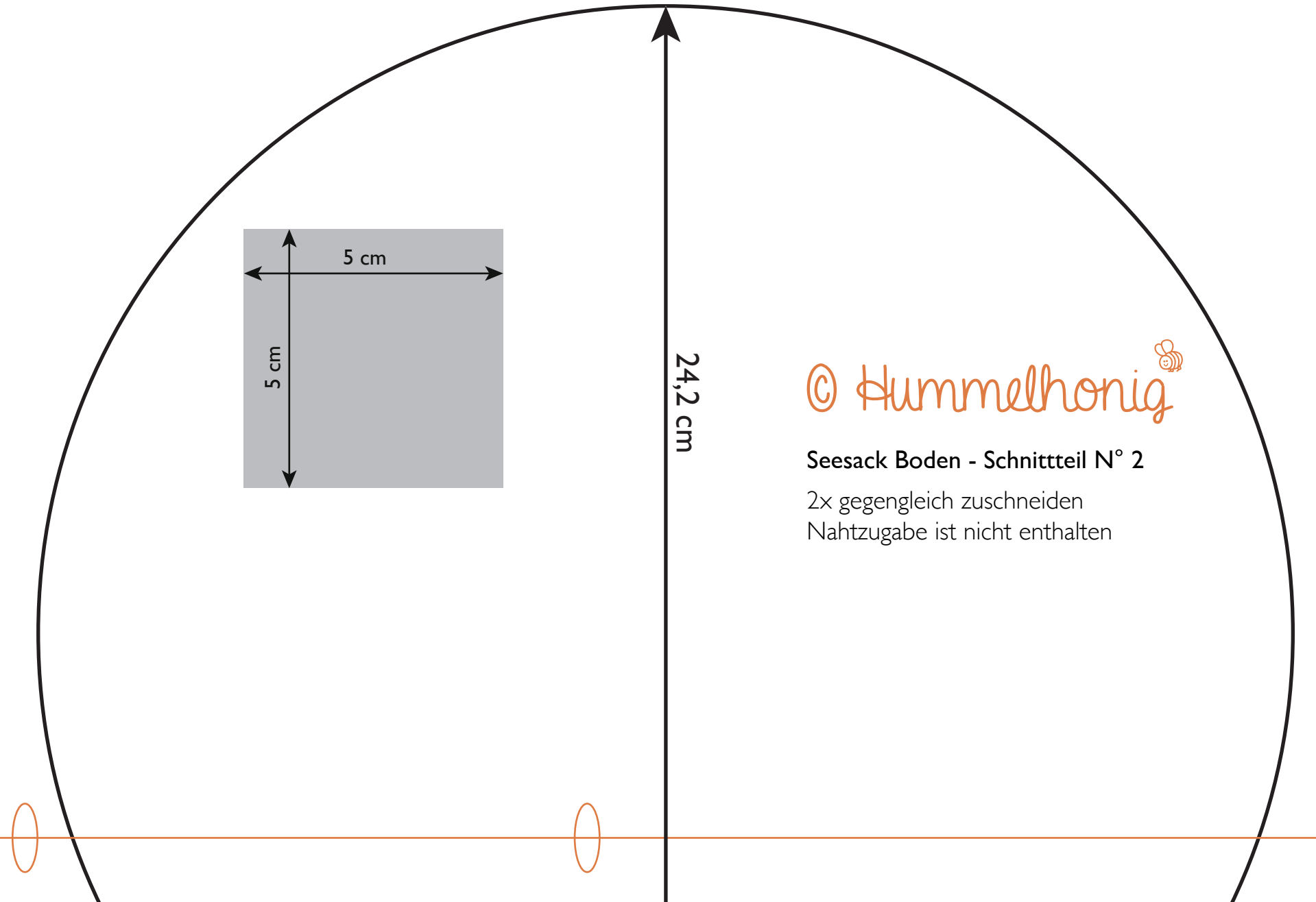
Nahtzugabe ist nicht enthalten











24,2 cm

© Hummelhonig 

Seesack Boden - Schnittteil N° 2

2x gegengleich zuschneiden
Nahtzugabe ist nicht enthalten

